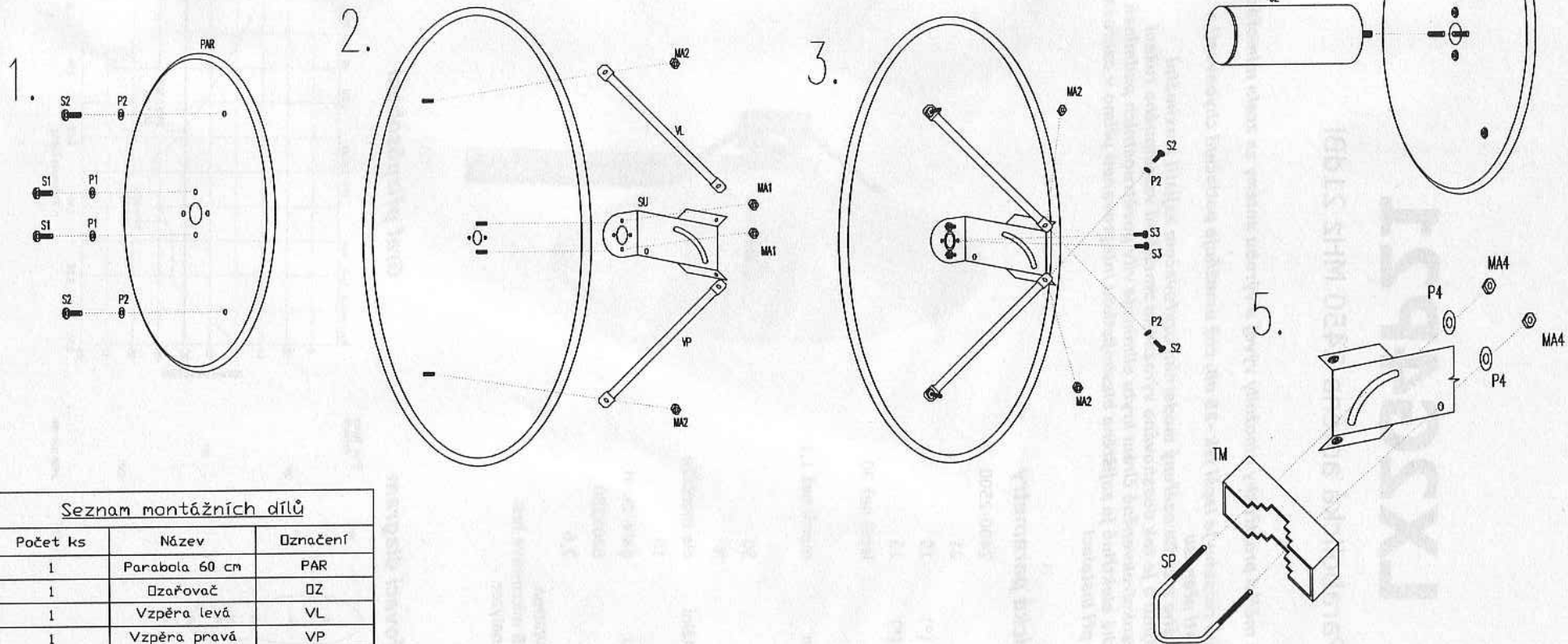


Postup montáže parabolické antény LX2G4P21 s horizontální polarizací
 v případě vertikální polarizace se prohodí šrouby S1 a S2 (včetně
 příslušných matek a podložek)



| Seznam montážních dílů | | |
|------------------------|------------------------|----------|
| Počet ks | Název | Označení |
| 1 | Parabola 60 cm | PAR |
| 1 | Obžarovač | OZ |
| 1 | Vzpěra levá | VL |
| 1 | Vzpěra pravá | VP |
| 1 | Středový úchyt | SU |
| 1 | Spona | SP |
| 1 | Těmen | TM |
| 2 | Šroub 6x16 zápustný | S1 |
| 2 | Podložka M6 | P1 |
| 2 | Matka M6 | MA1 |
| 2 | Šroub 5x20 | S3 |
| 4 | Šroub 5x12 | S2 |
| 4 | Podložka M5 | P2 |
| 4 | Matka M5 | MA2 |
| 2 | Matka M8 | MA4 |
| 2 | Podložka M8 | P4 |